

SENCOR®

SRV 8250BK



PL ■ Odkurzacz automatyczny

Tłumaczenie oryginalnej instrukcji

Odkurzacz automatyczny

Ważne wskazówki dotyczące bezpieczeństwa

PROSIMY PRZECZYTAĆ UWAŻNIE I ZACHOWAĆ NA PRZYSZŁOŚĆ

Ostrzeżenia ogólne

- Niniejsze urządzenie mogą obsługiwać dzieci w wieku 8 lat oraz starsze lub osoby z obniżonymi fizycznymi, zmysłowymi lub psychicznymi zdolnościami lub też z niedostatecznymi doświadczeniami lub wiedzą, o ile znajdują się pod nadzorem, lub jeśli zostały pouczone o tym, jak obchodzić się z nim w bezpieczny sposób i rozumiejące potencjalne niebezpieczeństwa.
- Dzieci nie mogą się bawić urządzeniem. Czyszczenia i konserwacji nie mogą dokonywać dzieci, nad którymi nie jest sprawowany nadzór.
- Jeżeli przewód zasilający uległ uszkodzeniu, jego wymianę należy wykonać w specjalizowanym punkcie serwisowym, w celu uniknięcia pojawienia się niebezpiecznych sytuacji. Zabrania się używania urządzenia z uszkodzonym przewodem zasilającym.
- Odkurzacz automatyczny można używać wyłącznie z oryginalnym zasilaczem, który jest dostarczony wraz z urządzeniem. W celu uniknięcia powstania niebezpiecznej sytuacji, nigdy nie używaj innego typu adaptera.

Bezpieczeństwo elektryczne

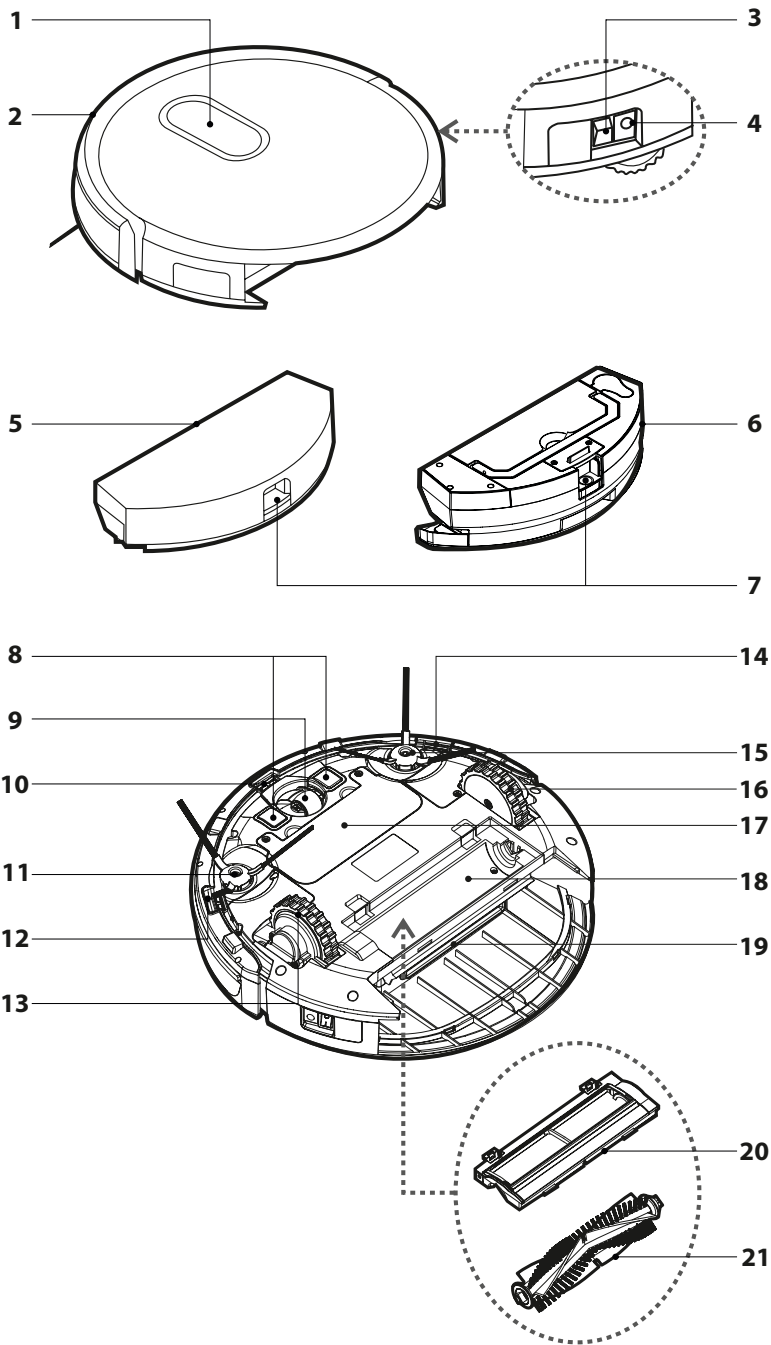
- Przed podłączeniem adaptera do gniazdka sieciowego upewnij się, że napięcie podane na etykiecie jest zgodne z napięciem elektrycznym w gniazdku.
- Podłączaj adapter sieciowy wyłącznie do prawidłowo uziemionego gniazdka sieciowego. Nie używaj przedłużacza.
- Nie odłączaj adaptera sieciowego od gniazdka poprzez pociąganie za przewód zasilający. Mogłoby dojść do uszkodzenia adaptera sieciowego lub gniazdka. Zasilacz należy odłączać od gniazdka elektrycznego wyłącznie pociągając za wtyczkę przewodu zasilania.
- Zabrania się pokładania przewodu zasilania na ostre przedmioty. Przestrzegaj, aby przewód zasilający nie wisiał przez krawędź stołu albo nie dotykał rozgrzanej lub gorącej powierzchni.
- Zabronione jest stosowanie adaptera sieciowego z uszkodzonym widelcem lub przewodem zasilającym. Wszystkie naprawy adaptera należy powierzyć autoryzowanemu serwisowi.
- Zabrania się używania zasilacza dostarczonego wraz z urządzeniem do innych celów.
- Adapter sieciowy i jego przewód zasilający utrzymuj w suchości.
- Jeżeli przewód zasilacza jest uszkodzony, musi zostać wymieniony przez producenta, jego technika serwisowego lub przez w podobny sposób wykwalifikowaną osobę, aby zapobiec powstaniu niebezpiecznej sytuacji.
- Nie podłączaj ani nie odłączaj od gniazdka sieciowego zasilacza mokrymi rękami.
- Nie odsłaniaj części elektrycznych odkurzacza lub akumulatora. Nie zawierają żadnych części, które można naprawić przez użytkownika. Serwis zlecaj wykwalifikowanym osobom.
- Do ładowania akumulatora używaj wyłącznie adaptera sieciowego dostarczonego z niniejszym odkurzaczem automatycznym.
- Aby nie dopuścić do ewentualnego porażenia prądem elektrycznym, nie opryskuj odkurzacza automatycznego albo jego adaptera sieciowego wodą ani nie zanurzaj go w wodzie lub innej cieczy.
- Jeżeli przez dłuższy czas nie będziesz korzystał z odkurzacza automatycznego, wyjmij z niego akumulator. Przed wyjęciem akumulatora upewnij się, że odkurzacz automatyczny jest odłączony od gniazdka el. i wyłączony przez główny wyłącznikiem.
- Nie używaj odkurzacza automatycznego, jeśli nie działa on prawidłowo, został uszkodzony lub zanurzony w wodzie.
- Aby zapobiec porażeniu prądem elektrycznym, nie naprawiaj odkurzacza automatycznego sam ani w żaden sposób go nie przerabiaj. Wszystkie naprawy należy zlecić do autoryzowanego punktu serwisowego. Otwarcie obudowy odkurzacza automatycznego przez użytkownika w okresie gwarancyjnym może skutkować utratą gwarancji.
- Przed przystąpieniem do czyszczenia lub konserwacji należy odłączyć odkurzacz automatyczny od gniazdka elektrycznego i wyłączyć wyłącznik główny urządzenia.

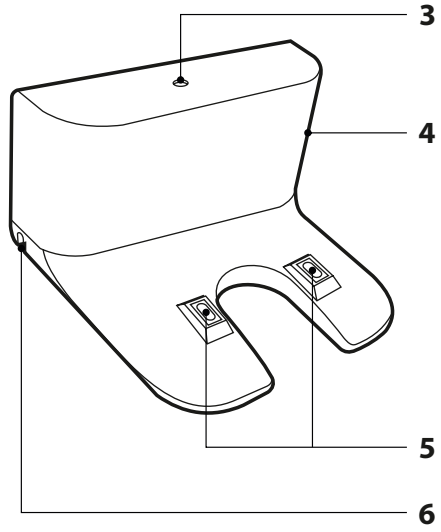
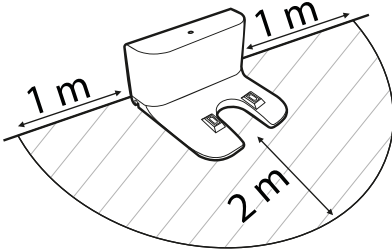
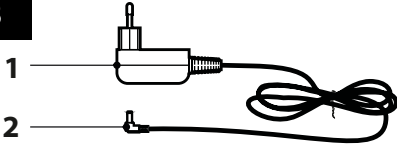
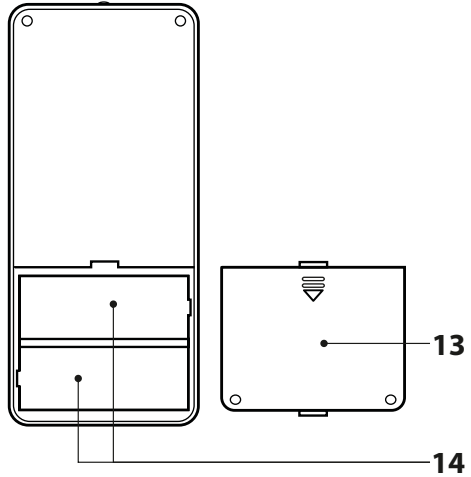
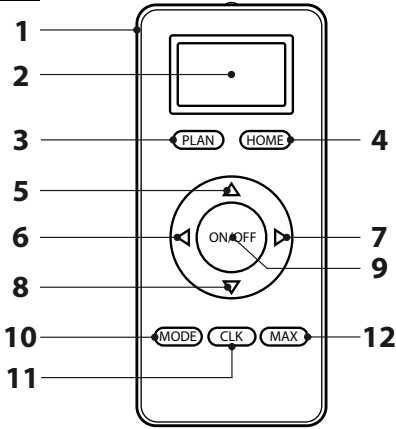
Bezpieczeństwo podczas obsługi

- Niniejszy odkurzacz automatyczny jest przeznaczony do użytku w gospodarstwach domowych, biurach i podobnego rodzaju pomieszczeniach. Nie korzystaj z niego w środowisku przemysłowym albo na zewnątrz.
- Odkurzacz automatyczny nie jest przeznaczony do wdysania wody, dlatego nie może być używany w wilgotnych lub mokrych pomieszczeniach, na przykład pralniach, łazienkach albo wokół basenu. Podczas kontaktu z wilgocią zniszczy się wyposażenie elektroniczne odkurzacza.
- Odkurzacz automatyczny nie stosuj do odkurzania:
 - zapalonych papierosów, palących się albo palnych przedmiotów, zapalek lub rozpalonego popiołu;
 - wody i innych cieczy;
 - ostrych przedmiotów, jakimi są np. czerepy, igły, szpilki itp.;
 - mąki, tynku i innych materiałów budowlanych;
 - większych kawałków papieru albo torebek plastikowych, które mogą lekko zablokować otwór ssący.
- Odkurzacz automatyczny nie narażaj na bezpośrednie promieniowanie słoneczne i nie umieszczaj go w pobliżu otwartego płomienia lub urządzeń, które są źródłem ciepła.
- Nie używaj odkurzacza automatycznego w wąskich wywyższonych powierzchniach, jak stół, szafa itp. Jeżeli odkurzacz nie będzie miał dostatecznej przestrzeni do manewrów, może spaść i uszkodzić się.
- Odkurzacz automatyczny używaj wyłącznie z oryginalnymi akcesoriami producenta.
- Przed użyciem odkurzacza automatycznego upewnij się, że w pojemniku na kurz został poprawnie zainstalowany filtr kurzowy.

- Przed uruchomieniem odkurzacza automatycznego upewnij się, że drzwi wejściowe do twego mieszkania lub domu są zamknięte. Usuń z powierzchni podłogowych ubrania, papier, zabawki, albo przewody przedłużające i inne przedmioty, które mógł by odkurzacz zassać albo zaczepić. Zasłony i firanki, które sięgają aż do podłogi, podnieś, by nie zostały zaczepione przez odkurzacz.
- Na odkurzaczu automatycznym nie kładź żadnych przedmiotów ani nie stawaj na nim ani nie siadaj na nim.
- Jeżeli odkurzacz automatyczny pracuje, uważaj na dzieci i zwierzęta domowe.
- Dbaj o to, by podczas pracy odkurzacza automatycznego nie były blokowane otwory wylotu powietrza lub otwór ssący. W odwrotnym przypadku może dojść do uszkodzenia odkurzacza automatycznego.

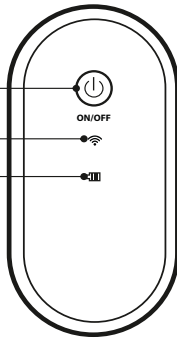
A



B**C**

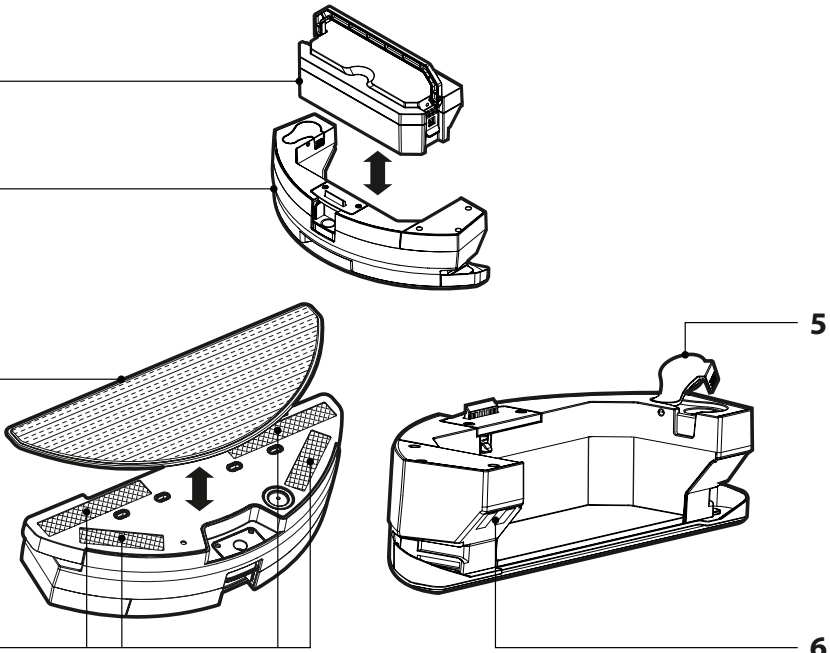
D

- 1
- 2
- 3

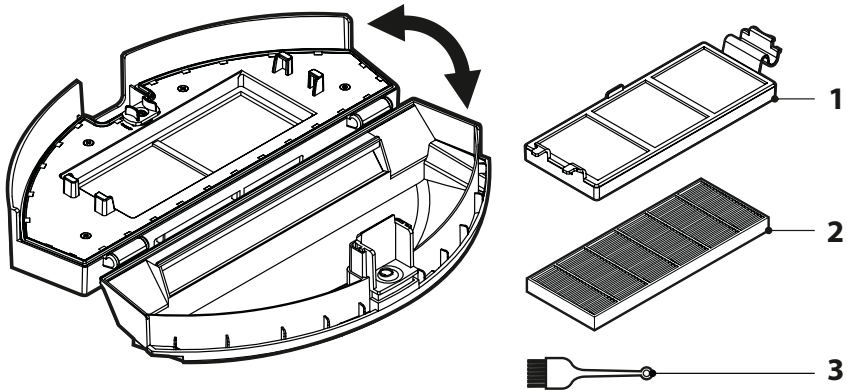


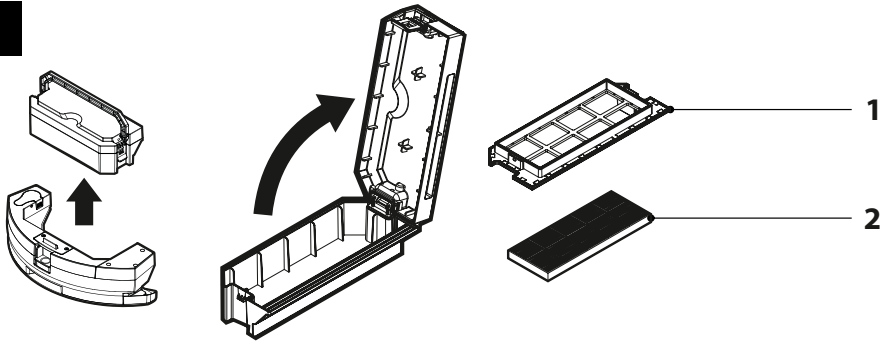
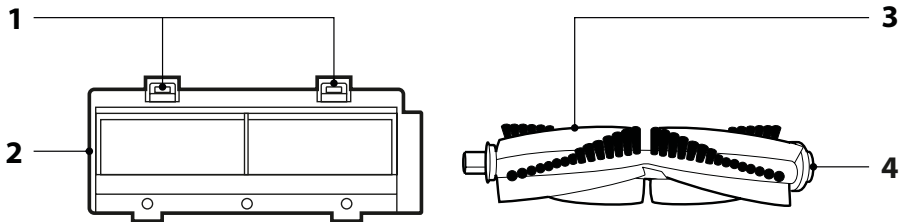
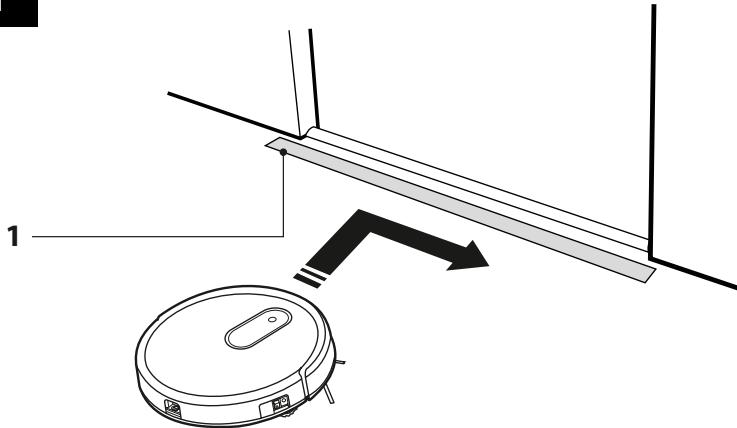
E

- 1
- 2
- 3
- 4



F



G**H****I**

PL: Łączy do aplikacji do sterowania odkurzaczem.

APP Store



Google Play



PL Odkurzacz automatyczny

Instrukcja obsługi

PRZED PIERWSZYM UŻYCIEM

- Przed przystąpieniem do eksploatacji urządzenia prosimy o dokładne zapoznanie się z niniejszą instrukcją, nawet jeżeli używają Państwo produktu podobnego typu. Używaj urządzenia zgodnie z treścią niniejszej instrukcji obsługi. Instrukcję przechowaj do dalszego użycia. Jeśli będziesz przekazywać urządzenie innej osobie, zapewnij, aby była załączona z urządzeniem niniejsza instrukcja obsługi.
- Przynajmniej przez okres ustawowej rękojmi za wady produktu lub gwarancji na jakość zalecamy przechować oryginalne opakowanie transportowe, materiał opakowaniowy, paragon oraz potwierdzenie o zakresie odpowiedzialności lub kartę gwarancyjną. Przed transportem, zalecamy urządzenie ponownie zapakować w oryginalny karton producenta.
- Rozpakuj uważnie urządzenie, zwracając przy tym uwagę, abyś nie wyrzucił żadnej części materiału opakowaniowego, zanim nie znajdziesz wszystkich części wyrobu.

OPIS URZĄDZENIA I AKCESORIÓW

A1 Panel sterowania	A11 Szczotka wirująca lewa (L)
A2 Zderzak z czujnikiem antykolizyjnym	A12 Dolny czujnik przeciwko spadnięciu, lewy
A3 Wylącznik główny	A13 Napędzone kółko gumowe lewe
A4 Gniazdo dla złącza adaptera sieciowego	A14 Dolny czujnik przeciwko spadnięciu, prawy
A5 Pojemnik na kurz	A15 Szczotka wirująca prawa (R)
A6 Jednostka mopa 2w1 Składa się z pojemnika na wodę, pojemnika na kurz i tkaniny mopa	A16 Silnikowe gumowe kółko prawe
A7 Zapadka do złączania pojemnika	A17 Pokrywa pojemnika na akumulator
A8 Złącza ładujące	A18 Pojemnik na centralną szczotkę wirującą
A9 Przednie kółko obrotowe	A19 Otwór ssący
A10 Dolny czujnik przeciwko spadnięciu, środkowy	A20 Pokrywa centralnej szczotki wirującej
A21 Centralna szczotka wirująca	
B1 Zasilacz	B5 Styki ładujące
B2 Złącze adaptera zasilającego	B6 Gniazdo dla złącza adaptera sieciowego
B3 Wskaźnik zasilania	
B4 Stacja ładująca	
C1 Pilot zdalnego sterowania	C10 Przycisk wyboru trybu sprzątania
C2 Wyszwielnik	C11 Przycisk ustawienia czasu
C3 Tryb ustawienia zaplanowanego sprzątania	C12 Tryb maksymalnego sprzątania, w którym odkurzacz sprząta tak długo, dopóki akumulator się prawie nie wyladuje.
C4 Przycisk do powrotu odkurzacza do stacji ładującej	C13 Pokrywa pojemnika na baterie
C5 Kierunkowy przycisk do przodu	C14 Pojemnik na baterie (Zszt. AAA x 1,5V)
C6 Kierunkowy przycisk w lewo	
C7 Kierunkowy przycisk w prawo	
C8 Kierunkowy przycisk do tyłu	
C9 Przycisk do włączenia / wyłączenia odkurzacza	
D1 Przycisk włączenia i wyłączenia	D4 360° kamera panoramacyjna
D2 Wskaźnik Wi-Fi	
D3 Wskaźnika stanu naładowania akumulatora	
E1 Pojemnik na kurz	E5 Wieczko otworu napełniającego
E2 Pojemnik na wodę	E6 Styki pojemnika
E3 Tkanina mopa	
E4 Paski rzepu do przymocowania ścierki do kurzu	
F1 Uchwyt filtra HEPA	nawet najmniejszych cząstek zanieczyszczeń
F2 Filtr HEPA	F3 Szczoteczka do czyszczenia
Bardzo efektywny filtr cząstek powietrza, zdolny do wylapania	
G1 Uchwyt filtra HEPA	powietrza, zdolny do wylapania
G2 Filtr HEPA	nawet najmniejszych cząstek zanieczyszczeń
Bardzo efektywny filtr cząstek	
H1 Zapadki	H3 Szczotka wirująca
H2 Pokrywa szczotki wirującej	H4 Łożyska szczotki
I1 Taśma magnetyczna	

CEL UŻYCIA I CECHY ODKURZACZA AUTOMATYCZNEGO

- Odkurzacz automatyczny można używać do sprzątania wszystkich typów twardej podłóg, jakimi są podłogi drewniane albo laminatowe, posadzki, podłogi winylowe itp., jak również dywanów z niskim włosiem. W trybie automatycznego sprzątania odkurzacz automatycznie efektywnie kombinuje różne drogi, w celu osiągnięcia optymalnego oczyszczenia całej powierzchni podłogowej.

- Otwór ssący efektywnie usuwa włosy, włosie zwierząt itp. Dwie boczne szczotki wirujące wymiatają nieczystości z trudno dostępnych miejsc wzdłuż ścian i mebli oraz z naroży. Gumowe kółka napędzane chronią podłogi przed zarysowaniem i potrafią pokonać przejeźdźniaki listwy podłogowe do wysokości nawet 1 cm i wyjechać na 2cm wysoki dywan.
- Zderzak z czujnikiem pozwala na tłumione dojechanie odkurzacza aż do przeszkody i efektywnie posprząta wokół niej. Czujniki podczernienia w przednim zderzaku zapobiegają kolizji odkurzacza automatycznego z przeszkodami. Bezpieczną pracę odkurzacza w pomieszczeniach, w których znajdują się schody, umożliwiają dolne czujniki przeciw upadkom odkurzacza ze schodów.
- Kolejną zaletą odkurzacza automatycznego jest funkcja mopa, która umożliwiała suche i wilgotne wycieranie gładkich twardych powierzchni podłogowych. Odkurzacz podczas wycierania odkurza drobne zanieczyszczenia i kurz z podłogi tak, by podczas cyklu sprzątania nie dochodziło do nadmiernego zanieczyszczenia tkaniny mopa. Kiedy tylko odkurzacz zakończy sprzątanie, automatycznie zamknie dostawę wody i w ten sposób zabroni jej wycieku na podłogę.
- Do łatwej identyfikacji stanu roboczego jest przycisk na pokrywie wyposażony w kontrolkę świetlną pracy, która wskazuje niskie napięcie akumulatora (świeci się na czerwono), ładowanie akumulatora (migła na przemian na czerwono i na niebiesko), pełne naładowanie i prace (świeci się na niebiesko). Oprócz sygnalizacji świetlnej jest odkurzacz wyposażony w sygnalizację dźwiękową i sygnalizację głosową, która towarzyszy niektórym z funkcji albo stanom błędów, patrz rozdział SYGNALIZACJA GŁOSOWA.
- Do wygodnego sterowania służy pilot zdalnego sterowania, który umożliwiała włączyć i wyłączyć odkurzacz, wprowadzić go do trybu sprzątania automatycznego, wysłać odkurzacz automatyczny do stacji ładującej ustawić zaplanowane sprzątanie.
- Odkurzacz jest wyposażony w funkcję GYRO MAPPING (orientacja w przestrzeni) oraz w 360° kamerę panoramacyjną z mappą, która jest w stanie doskonale rozpoznać geometrię przestrzenną w pomieszczeniu, w której odkurza. Dzięki temu odkurzacz nie pozostawi żadnego nieposprzątanego miejsca i bardziej skutecznie wyczyści podłogę. Funkcja jest wbudowana i nie można zmienić w żaden sposób.

PRZYGOTOWANIE ODKURZACZA AUTOMATYCZNEGO DO PRACY MONTAŻ I UŻYCIE BOCZNYCH SZCZOTEK WIRUJĄCYCH

- Boczne szczotki wirujące **A11** i **A15** są przeznaczone do gładkich powierzchni podłogowych oraz zapewniają efektywne sprzątanie w narożach i wzdłuż ścian oraz mebli.
- Odkurzacz odwróć stroną dolną do góry. Szczotki wirujące kolejno powściąkaj dokładnie i siłą do kółków, które są dla nich przeznaczone. Dbaj jednocześnie o to, by znaki **L** i **R** były zgodne na szczotkach, tak samo jak na korpusie odkurzacza. Odkurzacz odwróć z powrotem do pozycji roboczej.
- Jeżeli będziesz używał odkurzacza do sprzątania pomieszczeń, w których znajdują się dywany, zdejmoutaj boczne szczotki wirujące. Podczas demontażu postępuj w odwrotnej kolejności montażu.

WKLADANIE I WYJMOWANIE AKUMULATORA

- Odkurzacz automatyczny wyposażony jest w akumulator Li-ion. Jeżeli akumulator zapakowany jest samodzielnie, należy go zainstalować przed pierwszym użyciem odkurzacza. Używaj wyłącznie oryginalnego typu akumulatora.
- Upewnij się, że odkurzacz jest wyłączony za pomocą wylącznika głównego **A3**. Odkurzacz odwróć do góry dnem i odkręć pokrywę **A17**.
- Z pojemnika na akumulator wyjmij złącze odkurzacza. Do niego podłącz złącze akumulatora. Podłączenie akumulatora można wykonać tylko w jednym kierunku.
- Przykręć z powrotem pokrywę **A17** i odwróć odkurzacz z powrotem do pozycji roboczej.
- Wyjęcie akumulatora wykonasz w odwrotny sposób. Przed wyjęciem należy zawsze skontrolować, czy odkurzacz jest wyłączony za pomocą wylącznika głównego. Do łatwiejszego wyjmowania akumulatora służy pasek tkaniny na korpusie akumulatora.
- Jeżeli nie będziesz korzystał z odkurzacza automatycznego przez dłuższy okres czasu, wyjmij z niego akumulator i pozostaw w suchym, czystym i chłodnym miejscu, poza zasięgiem dzieci.

UMIESCZENIE STACJI ŁADUJĄCEJ

- Stacja ładująca **B4** służy do automatycznego ładowania akumulatora i odkurzacz musi mieć do niej dobry dostęp.
- Stację ładującą umieść przy ścianie na twardej, poziomej i suchej powierzchni w zasięgu gniazda sieciowego. Dbaj o to, aby w zasięgu 1 m w lewo i w prawo oraz w odległości 2 m przed stacją nie znajdowały się schody albo przeszkody, które broniłyby odkurzaczowi wyszukiwać stację ładującą i pomyślnie zaparkować.
- Do gniazda **B6** stacji ładującej podłącz złącze **B2** przewodu zasilającego adaptera sieciowego i widelec przewodu zasilającego wsuń do gniazda sieciowego. Przewód zasilający umieść tak, by nie nawijał się do szczotek czyszczących odkurzacza.
- Jeżeli nie będziesz korzystał z odkurzacza, odłącz stację ładującą od gniazda sieciowego i umieść w suchym, czystym i chłodnym miejscu.

PIERWSZE NAŁADOWANIE AKUMULATORA



Notatka:

Przed ładowaniem akumulatora musi zostać odkurzacz włączony głównym wylącznikiem **A3**.

- Przed pierwszym użyciem odkurzacza trzeba akumulator w pełni naładować przez co najmniej 5 godzin.
- Upewnij się, że stacja ładująca umieszczona i podłączona jest poprawnie do gniazda sieciowego zgodnie z rozdziałem Umieszczenie stacji ładującej. Włącz wylącznik główny **A3** odkurzacza, chwyc odkurzacz automatyczny i ręcznie włóż

- go do stacji ładującej tak, by połączyły się styki ładujące **A16** w dolnej części odkurzacza ze stykami ładującymi **B5** stacji ładującej. Po połączeniu styków ruszy proces ładowania.
- Odkurzacza można naładować nawet bez wykorzystania stacji ładującej. Do gniazdka **A4** odkurzacza podłącz złącze **B2** przewodu zasilającego adaptera sieciowego **B1** i widelec przewodu zasilającego wsuń do gniazdka sieciowego.
 - Podczas ładowania miga kontrolka świetlna przycisku **D1** na przemian czerwonym i niebieskim światłem.
 - Kiedy tylko dojdzie do pełnego naładowania akumulatora, kontrolka świetlna wyłącznika **D1** będzie się świecić trwale na niebiesko i proces ładowania automatycznie się zakończy. W ten sposób odkurzacza przygotowany jest do pracy.

WKŁADANIE I WYMIANA BATERII W PILOCIE ZDALNEGO STEROWANIA

- Wciśnięciem złuzujesz zapadkę pokrywki **C13** na tylnej stronie pilota zdalnego **C1** i zdejmij pokrywę.
- Do pilota zdalnego sterowania włóż 2 szt. baterii typu AAA (1,5 V). Podczas wkładania baterii zadbaj o poprawną biegunowość, która podana jest w środku pojemnika **C14** do baterii. Załóż i zatrzasknij z powrotem pokrywę **C13**.
- Jeżeli baterie są wydławane zastąp je nowymi. Nie kombinuj różnego typu baterii albo starych baterii z nowymi.
- Zasięg pilota zdalnego sterowania wynosi około 6 m.

USTAWIENIE CZASU SYSTEMOWEGO ODKURZACZA AUTOMATYCZNEGO

- Czas systemowy odkurzacza to rzeczywisty czas według twego pasma czasowego. Jego poprawne ustawienie jest ważne, jeżeli chcesz korzystać z funkcji zaplanowanego sprzątnięcia.
- W trybie czuwania albo w trybie ładowania w stacji wciśnij i przytrzymaj przycisk **C11** (CLK), dopóki na wyświetlaczu **C2** nie zacznie migać wartość do ustawienia czasu (godziny i minuty).
- Przy pomocy przycisków **C5** (Δ) albo **C8** (∇) ustaw wartość czasu. Pomiędzy liczbami dla godzin i minut przesuwasz się przy pomocy przycisków **C6** (\leftarrow) albo **C7** (\rightarrow).
- Ustawiony czas potwierdz wciśnięciem przycisku **C11** (CLK). Zabrzmi 1x sygnał dźwiękowy i ustawiony czas zapisze się w pamięci jako czas systemowy.
- Jeżeli nie wykonasz do 10 sekund żadnej zmiany, tryb ustawiania czasu systemowego zostanie automatycznie anulowany i czas nie zostanie zapisany w pamięci.

OGRANICZENIE ODKURZANEJ PRZESTRZENI PRZY POMOCY TAŚMY MAGNETYCZNEJ

- Taśma magnetyczna **I1** służy do ograniczenia przestrzeni do odkurzania, bez konieczności zamykania drzwi albo umieszczania sztucznych przeszkód dla ruchu odkurzacza. Odkurzacza rozpozna taśmę magnetyczną i nie przejdzie jej. Ruszy sprzątać w innym kierunku.
- Taśmę magnetyczną umieść przed miejscem, które nie ma zostać posprzątane przez odkurzacza automatyczny, na przykład wejście do innego pomieszczenia, dywanik, przewody na podłodze, pomieszczenie lub schody ze zaakraglonymi narożnikami itp.
- Aby taśma magnetyczna lepiej trzymała, możesz ją na końcach przymocować przy pomocy zwykłej dwustronnej taśmy klejącej. Można ją także według potrzeb naciąć na mniejsze kawałki. Taśma można dokupić i poszerzyć tak ograniczoną przestrzeń.



Notatka:

Taśmę magnetyczną należy położyć przed każdym sprzątnięciem, ponieważ odkurzacza automatyczny nie zapisuje ograniczenia w pamięci.

PRACA ODKURZACZA AUTOMATYCZNEGO



Uwaga:

Przed uruchomieniem odkurzacza zawsze upewnij się, że włożony został pojemnik na kurz **A5** albo kompletna jednostka mopa **A6** wraz z odpowiednimi filtrami powietrza HEPA.

WŁĄCZENIE ODKURZACZA AUTOMATYCZNEGO

- Wyłącznikiem głównym **A3** włącz zasilanie odkurzacza.
- Wciśnij przycisk **D1**. Wskaźnik przycisku zacznie migać na niebiesko. Kiedy tylko wskaźnik trwale świeci się na niebiesko, odkurzacza znajduje się w trybie czuwania i gotowy jest do pracy.

TRYB CZUWANIA

- Tryb czuwania oznacza, że odkurzacza jest przygotowany do pracy. Przycisk **D1** jest podświetlony niebieskim kolorem.
- Do trybu czuwania wprowadzisz odkurzacza wciśnięciem przycisku **D1** na odkurzacza albo przycisku **C9** (ON/OFF) na pilocie zdalnego sterowania bądź po włączeniu zasilania wyłącznikiem głównym, albo kiedykolwiek podczas pracy odkurzacza automatycznego.

TRYB SNU

- Tryb snu służy do oszczędzania pojemności akumulatora. Do trybu snu wejdzie odkurzacza bądź automatycznie po dziesięciu minutach nieczynności albo jeżeli nie jest w stanie zaparkować w stacji ładującej. Podświetlenie przycisku **D1** zgaśnie i odkurzacza automatycznie przejdzie do trybu snu.
- Do obudzenia odkurzacza z trybu snu do trybu czuwania wciśnij przycisk **D1** na odkurzacza albo przycisk sterujący **C9** (ON/OFF) na pilocie zdalnego sterowania.



Notatka:

Jeżeli odkurzacza znajduje się w trybie snu, nie można go obudzić przy pomocy aplikacji w telefonie komórkowym. W trybie snu reaguje wyłącznie na przyciski **D1** albo **C9** (ON/OFF) na pilocie zdalnego sterowania.

WYŁĄCZENIE/WŁĄCZENIE KOMUNIKATÓW GŁOSOWYCH

- Jeżeli nie pasują ci komunikaty głosowe systemu odkurzacza, zdezaktywuj je jednocześnie wciśnięciem przycisków **C3** (PLAN) i **C4** (HOME) na pilocie zdalnego sterowania). Odkurzacza będzie generalnie tylko sygnalizację dźwiękową.
- Jeżeli chcesz komunikaty głosowe ponownie zaktywować, ponownie wciśnij jednocześnie przyciski **C3** (PLAN) i **C4** (HOME).

WYŁĄCZENIE ODKURZACZA AUTOMATYCZNEGO

- Jeżeli chcesz odkurzacza zupełnie wyłączyć, przełącz wyłącznik **A3** do pozycji **0** (wyłączone). Podświetlenie przycisku **D1** zgaśnie i wyłącz się zasilanie. W wyłączonym stanie odkurzacza nie reaguje na żaden z przycisków.

WYBÓR TRYBU SPRZĄTANIA ODKURZACZA AUTOMATYCZNEGO

- Przed rozpoczęciem sprzątnięcia upewnij się, że drzwi wejściowe do twojego mieszkania lub domu są zamknięte. Usuń z powierzchni podłogowych ubrania, papier, zabawki, albo przewody przedłużające i inne przedmioty, które mógł by odkurzacza zassać albo zaczepić. Zasłony i firanki, które sięgają aż do podłogi, podnieś, by nie zostały zaczepione przez odkurzacza.



Rada:

Podczas pierwszego sprzątnięcia w nowym środowisku należy uważnie śledzić ruch odkurzacza. Możesz tak rozpoznać problematyczne przestrzezi i usunąć je dla kolejnego razu.

TRYB SPRZĄTANIA AUTOMATYCZNEGO

- Wciśnij przycisk **D1** albo przycisk **C9** (ON/OFF) na pilocie zdalnego sterowania. Odkurzacza wejdzie do trybu sprzątnięcia automatycznego, w którym efektywnie kombinuje różne drogi do osiągnięcia optymalnego sprzątnięcia całej powierzchni podłogowej. Kiedy tylko odkurzacza automatyczny zakończy sprzątnięcie, wyszuka stację ładującą i zaparkuje, by się doładował.

TRYB MAKSYMALNEJ MOCY

- Wciśnij przycisk **C12** (MAX) na pilocie zdalnego sterowania. Odkurzacza wejdzie do trybu sprzątnięcia, w którym efektywnie kombinuje różne drogi do osiągnięcia optymalnego sprzątnięcia całej powierzchni podłogowej. W trybie tym zwiększona jest moc silnika i centralnej szczotki wirującej tak, by sprzątnięcie było jak najbardziej sprawne.

TRYB SPRZĄTANIA WZDŁUŻ ŚCIAN

- Naciśnij przycisk **C10** (MODE) na pilocie zdalnego sterowania tak, by na wyświetlaczu **C2** pokazało się **MODE1**. Odkurzacza wejdzie do trybu sprzątnięcia wzdłuż ścian, w którym porusza się po obwodzie pomieszczenia, a silnikowe boczne szczotki wirujące skutecznie wymiatają nieczystości z przestrzeni wokół ścian, mebli i naroży, w celu zapewnienia doskonałego sprzątnięcia. Kiedy tylko odkurzacza zakończy sprzątnięcie, wyszuka stację ładującą i zaparkuje, by się doładował.

TRYB SPRZĄTANIA OBSZARU O WIELKOŚCI 12 x 2 METRY (SPOT)

- Odkurzacza umieść mniej więcej w środku powierzchni, którą chcesz posprzątać.
- Naciśnij przycisk **C10** (MODE) na pilocie zdalnego sterowania tak, by na wyświetlaczu **C2** pokazało się **MODE2**. Odkurzacza wejdzie do trybu sprzątnięcia, w którym porusza się w równych, równoległych liniach i odkurza powierzchnię mniej więcej 2 x 2 metry. Kiedy tylko odkurzacza zakończy sprzątnięcie w tym obszarze, wyszuka stację ładującą i zaparkuje, by się doładował.

TRYB PORUSZANIA W LOSOWYM KIERUNKU

- Naciśnij przycisk **C10** (MODE) na pilocie zdalnego sterowania tak, by na wyświetlaczu **E2** pokazało się **MODE3**. Odkurzacza automatyczny wejdzie do trybu poruszania w losowym kierunku, w którym sprząta tak długo, dopóki prawie nie wylądzie się akumulator. Potem zakończy sprzątnięcie i wyszuka stację ładującą, aby się naładował.

TRYB SPRZĄTANIA INTENSYWNEGO

- Naciśnij przycisk **C10** (MODE) na pilocie zdalnego sterowania tak, by na wyświetlaczu **E2** pokazało się **MODE4**. Odkurzacza wejdzie do trybu sprzątnięcia intensywnego, kiedy wyczyści identyczne miejsce dwa razy. Potem zakończy sprzątnięcie i wyszuka stację ładującą, aby się naładował.

PRZERWANIE SPRZĄTANIA

- Wciśnięciem przycisku **D1** albo **C9** (ON/OFF) na pilocie zdalnego sterowania kiedykolwiek podczas sprzątnięcia odkurzacza zatrzyma się w miejscu, gdzie właśnie sprzątał.

UŻYCIE JEDNOSTKI MOPA

- Jednostka mopa służy do jednoczesnego odkurzania i suchego albo wilgotnego mycia gładkich powierzchni podłogowych. Składa się z wymywanego pojemnika na **E1**, pojemnika na wodę **E2** i tkaniny mopa **E3**. Pojemnik na wodę wyposażony jest w elektronicznie sterowaną pompę wodną, która automatycznie dawkuje wodę na tkaninę i także zatrzyma dawkowanie wody po zakończeniu sprzątnięcia tak, by woda nie wyciekła na podłogę albo na stację ładującą.

**Ostrzeżenie:**

Używaj wyłącznie jednostki mopa przeznaczonych dla tego typu odkurzacza automatycznego.
Pojemnika **E2** nie używaj bez przymocowanej tkaniny mopa.
Jednostka mopa nie jest przeznaczona do sprzątania dywanów.

Suche ścieranie podłóg

- Suche ścieranie używane jest do usunięcia delikatnego kurzu i polerowania podłogi.
- Jeżeli jednostka mopa wsunięta jest w odkurzacz, wciśnij zapadkę **A7** i wysuń jednostkę z odkurzacza.
- Tkaninę mopa przymocuj do dolnej strony pojemnika przy pomocy pasków rzepu **E4** na pojemniku i wsuń jednostkę z powrotem do odkurzacza.
- Uruchoń odkurzacz.

Wilgotne mycie podłóg

- Wilgotne mycie używane jest do mycia mniejszych zanieczyszczeń i polerowania podłogi.
- Jeżeli jednostka mopa wsunięta jest w odkurzacz, wciśnij zapadkę **A7** i wysuń jednostkę z odkurzacza.
- Z pojemnika na wodę wysuń pojemnik na kurz.
- Tkaninę mopa przymocuj do dolnej strony pojemnika na wodę przy pomocy pasków **E4** na pojemniku.
- Otwórz wieczko **E5** i do pojemnika napełnij wodę. Wieczko poprawnie wsuń z powrotem. Wytrzyj jakiegokolwiek resztki wody na pojemniku. Dbaj przede wszystkim o to, by były suche styki **E6**.

**Notatka:**

Do mycia zalecamy użycie tylko czystej wody. Jeżeli użyjesz środka do mycia, może on spienić i pogorszyć w ten sposób skapywanie wody na tkaninę, ewentualnie spowodować smugi na podłodze po jej wyschnięciu.

- Do pojemnika na wodę włóż z powrotem pojemnik na kurz i wsuń całość do odkurzacza.
- Uruchoń odkurzacz.

PLANOWANIE SPRZĄTANIA**Notatka:**

Ustawienie czasu zaplanowanego sprzątania wywodzi się z czasu systemowego odkurzacza. Dlatego przed ustawieniem zaplanowanego czasu sprzątania trzeba poprawnie ustawić czas systemowy, zgodnie z rozdziałem **USTAWIENIE CZASU SYSTEMOWEGO ODKURZACZA AUTOMATYCZNEGO**

- Funkcja ta umożliwia zaplanowanie tego, by odkurzacz rozpoczął w pewien czas raz na dzień sam automatycznie sprzątać. Jeżeli użyjesz aplikacji, można zaplanować czas sprzątania każdego dnia w innym czasie. Kieruj się instrukcjami w aplikacji.
- Funkcja ta zachowuje się jak odłożony start, więc właściwie ustawić odłożony czas sprzątania. Przykład: Jeżeli aktualny czas odkurzacza wynosi 17:00, potem ustawieniem czasu zaplanowanego sprzątania na 2:30 odkurzacz rozpocznie automatycznie sprzątać dopiero o 19:30. Jeżeli zostawisz włączony wyłącznik główny odkurzacza, powtórzy identyczne sprzątnięcie o 19:30 w każdym kolejnym dniu.

**Ostrzeżenie:**

Odłożonego startu nigdy nie używaj do mycia wilgotnego, kiedy pojemnik napełniony jest wodą. Mogłoby dojść do nadmiernego nawilżenia podłogi w okolicy stacji ładującej.

Ustawienie zaplanowanego sprzątania:

- W trybie czuwania albo w trybie ładowania w stacji wciśnij i przytrzymaj przycisk **C3 (PLAN)** dopóki na wyświetlaczu **C2** nie zacznie migać wartość do ustawienia czasu.
- Przy pomocy przycisków **C5** (▲) albo **C8** (▼) ustaw wartość czasu. Pomiędzy wartościami przesuwaj się przy pomocy przycisków **C6** (◀) albo **C7** (▶).
- Ustawiony czas potwierdź wciśnięciem przycisku **C9 (ON/OFF)**. Zabrzmii 1x sygnał dźwiękowy i ustawiony czas zapisze się w pamięci jako czas automatycznego sprzątania. W tym czasie będzie odkurzacz sprzątał codziennie.

**Notatka:**

Jeżeli wyłączysz odkurzacz automatyczny wyłącznikiem głównym, zaplanowany czas sprzątania zostanie skasowany. Jeżeli chcesz korzystać ze sprzątania automatycznego, konieczne jest zostawienie odkurzacza w stacji ładującej.

Anulowanie zaplanowanego sprzątania:

- Wciśnij i przytrzymaj przycisk **C3 (PLAN)**. Na wyświetlaczu **C2** zacznie migać ustawiony czas automatycznego sprzątania.
- Wciśnij i przytrzymaj przycisk **C9 (ON/OFF)**, dopóki na wyświetlaczu nie pokaże się 00:00. Kolejnym wciśnięciem przycisku **C9** ustawiony czas się skasuje i zabrzmii 2x sygnał dźwiękowy.
- Wciśnij i przytrzymaj przycisk **C3 (PLAN)** do powrotu wyświetlenia czasu systemowego.

STEROWANIE ODKURZACZEM AUTOMATYCZNYM ZA POŚREDNICTWEM APLIKACJI MOBILNEJ

- Odkurzaczem możesz sterować także za pośrednictwem swego smartfona albo tabletu. Aplikacja umożliwia wybór trybu sprzątnięcia, zatrzymanie sprzątnięcia i powrót do stacji ładującej, oferuje wykaz dot. czasu sprzątnięcia i stanu odkurzacza.
- Aplikacja do dyspozycji jest w sklepie elektronicznym **Apple App Store** albo **Google Play**. Łącze do aplikacji znajdziesz w rysunkowej części niniejszej instrukcji.

**Notatka:**

Odkurzacza automatyczny wspiera Wi-Fi z pasmem częstotliwości 2,4 GHz. Jeżeli nie jesteś pewien wyborem, z których standardów korzysta twoja sieć Wi-Fi oraz router, zrób się do swego dostawcy usług internetowych lub producenta routera.

- Po pobraniu i zainstalowaniu aplikacja sama prowadzi cię będzie procedurą podłączenia odkurzacza do twojej sieci Wi-Fi. Sparowanie odkurzacza z twoją siecią Wi-Fi wskazywane jest zapalonym symbolem **D2**.

ŁADOWANIE ODKURZACZA AUTOMATYCZNEGO**ŁADOWANIE AUTOMATYCZNE**

- Kiedy tylko odkurzacz podczas pracy stwierdzi niskie napięcie akumulatora, zacznie automatycznie wyszukiwać stację ładującą. Aby ją znalazł i zaparkował, potrzebuje wyszukać sygnał podświetlenia nadawany przez stację. Z tego powodu zalecamy zostawić stację stałe podłączoną do źródła energii i umieszczonej zgodnie z instrukcjami podanymi w rozdziale **UMIĘSZCZENIE STACJI ŁADUJĄCEJ**.
- Po zaparkowaniu w stacji ładującej ruszy cykl ładowania. Pełne naładowanie trwa około 4 do 7 godzin. Rzeczywisty stan ładowania zależy jest od stanu akumulatora. W pełni naładowany akumulator zapewni nawet 200 minut pracy.
- Podczas ładowania miga kontrolka świetlna przycisku **D1** na przemian czerwonym i niebieskim światłem.
- Kiedy tylko dojdzie do pełnego naładowania akumulatora, kontrolka świetlna wyłącznika **D1** będzie się świecić trwale na niebiesko i proces ładowania automatycznie się zakończy.
- Jeżeli dojdzie do przerwania połączenia styków ładujących podczas cyklu ładującego, odkurzacz oddali się od stacji ładującej i sam w niej z powrotem zaparkuje w celu wznowienia procesu, o ile mu w tym nie przeszkadzają przeszkody. Jeżeli dojdzie do przerwy w dostawie energii elektrycznej, cykl ładowania zostanie przerwany i kontynuowany będzie po wznowieniu dostawy energii. Jeżeli dojdzie do przekroczenia maksymalnego prądu ładowania, stacja automatycznie przerwie cykl ładowania.

ŁADOWANIE RĘCZNE

- Jeżeli odkurzacz znajduje się poza stacją ładującą i wykryje niskie napięcie akumulatora, przycisk **D1** zacznie migać na czerwono. Wciśnij przycisk **C4 (HOME)** na pilocie zdalnego sterowania. Odkurzacz automatycznie wyszuka stację ładującą i uruchomi ładowanie zgodnie z poprzednim rozdziałem.
- Jeżeli akumulator wyładowany jest na tyle, że odkurzacz nie jest w stanie wyszukać stacji ładującej, trzeba odkurzacz zaparkować w stacji ładującej ręcznie. Chwyć odkurzacz i ręcznie włóż go do stacji tak, by połączyły się styki ładujące w dolnej części odkurzacza ze stykami ładującymi stacji. Po połączeniu styków ruszy ładowanie.
- Odkurzacz można naładować nawet bez wykorzystania stacji ładującej. Złóż adapter sieciowego wsuń do gniazda **A4** na boku odkurzacza, a widelec adaptera podłącz do sieci.

TROSKA O WBUDOWANY AKUMULATOR

- Zalecamy nie przerywać cyklu ładowania i utrzymywać akumulator w naładowanym stanie.
- Odkurzacz nie zostawiaj stać przez zbyt długi czas w pełni naładowanego albo wyładowanego.
- Akumulator, który przez dłuższy czas znajduje się w pełni wyładowanym stanie, może się sam wyładować poniżej dopuszczalnej wartości i w ten sposób może dojść do jego niezwrótnego uszkodzenia.

ROZWIĄZYWANIE PROBLEMÓW

PROBLEM	MOŻLIWA PRZYCZYNA	ROZWIĄZANIE
Nie można uruchomić urządzenia.	Akumulator nie jest poprawnie zainstalowany w odkurzacz.	Zainstaluj akumulator zgodnie z niniejszą instrukcją.
	Akumulator jest wyładowany.	Naładuj akumulator.
Odkurzacz jest włączony, ale nie zbiera kurzu i zanieczyszczenia.	Pojemnik kurzu jest całkowicie zapełniony.	Opróżnij pojemnik na kurz.
	W pojemniku kurzu nie ma filtra kurzu.	Zamontuj do pojemnika filtr kurzu.
Odkurzacz po włączeniu porusza się wyłącznie w tył.	Odkurzacz jest na bardzo ciemnej powierzchni.	Prześnij odkurzacz na jaśniejszą powierzchnię i ponownie uruchom.
	Czujnik przeciwko spadnięciu jest zanieczyszczony.	Wyczyść czujniki chroniące przed spadnięciem odkurzacza z wysokości.

Szczotki wirujące są skrzywione i nie zamiatają zanieczyszczenia.	Szczotki są zużyte.	Zanurzyc szczotki w wodzie w celu nadania pierwotnego kształtu.
		Skontaktuj się ze sprzedawcą lub punktem serwisowym, aby zamówić ewentualnie nowe szczotki.

- Pojemnik kurzu umyj pod bieżącą wodą i dobrze wysusz.
- Pojemnik na wodę wytrzyj lekko zwilżoną szmatką i ponownie wytrzyj go do sucha. Dbaj przede wszystkim o to, by były suche styki **E6**.
- Zamknięty pojemnik na kurz umieść z powrotem pojemnika na wodę.

komunikaty głosowe

KOMUNIKATY	ROZWIĄZANIE
Please turn on the power switch	Włącz odkurzacz
Please charge	Zaparkuj robota w stacji ładującej
Please put the machine in a safe place	Jeżeli odkurzacz był podniesiony, połóż go na podłogę.
	Czujniki przeciwko spadnięciu są zanieczyszczone. Wyczyść je.
Left front bumper fault	Czujnik wysłał fałszywy błąd. Wyłącz i włącz odkurzacz.
	Skontroluj, czy zderzak po wciśnięciu poprawnie wraca z powrotem. Jeżeli nie, skontaktuj się z ośrodkiem serwisowym.
Wheel overload	Przełączenie któregoś kółka gumowego, prawdopodobnie na skutek nieczystości albo zacięcia o przeszkodę. Skontroluj czystość kółek i usuń wszystkie ewentualne zanieczyszczenia albo przeszkody.
Side brush overload	Przełączenie którejś z bocznych szczotek wirujących, prawdopodobnie na skutek nieczystości albo zacięcia o przeszkodę. Wyczyść szczotkę wirującą zgodnie z procedurą w niniejszej instrukcji. Usuń ewentualną przeszkodę.
Rolling brush overload	Przełączenie centralnej szczotki wirującej, prawdopodobnie na skutek nieczystości. Wyczyść szczotkę wirującą zgodnie z procedurą w niniejszej instrukcji.

CENTRALNA SZCZOTKA OBROTOWA

- Naciśnij na zapadki **H1** pokrywy **H2** centralnej szczotki wirującej i wyjmij pokrywę włączając szczotki.
- Suchą szmatką wyczyść przestrzeń, w której była umieszczona szczotka wirująca. Otwór ssący wyczyść według poprzedniego ustępu.
- Ze szczoteczki szczotki wirującej i z łożyska **H4** usuń wszystkie nieczystości (kurz, nawiąnięte włosy, włosy zwierzęce itp.).
- Szczotkę wirującą i jej pokrywę włóż z powrotem.

OTWÓR SSĄCY

- Otwór ssący **A19** znajduje się pod centralną szczotką wirującą **A21**, dlatego ją przed czyszczeniem otworu najpierw wyjmij. Przy wielokrotnym zastosowaniu odkurzacza mogą wokół otworu ssącego gromadzić się zanieczyszczenia i kurz, co może wpłynąć na obniżenie siły ssania. Zanieczyszczenia i kurz usuń z otworu ssącego miękką szmatką. W celu zapewnienia maksymalnej mocy ssania czyść regularnie otwór ssący.

SZCZOTKI WIRUJĄCE

- Zdemontuj boczne szczotki wirujące **A11** i **A15** wyciągając je w kierunku do góry. Z miejsca, w którym znajdują się szczotki usunąć wszelkie zanieczyszczenia.
- Usuń wszelkie zanieczyszczenia ze szczotek. Jeżeli jest to konieczne, umyj szczotki pod bieżącą wodą. Jeżeli włosie szczotek uległo deformacji podczas eksploatacji urządzenia, należy je zanurzyć w ciepłej w wodzie w celu nadania pierwotnego kształtu. Szczotki muszą być suche przed ponownym zamontowaniem do odkurzacza.
- Po wyczyszczeniu przymocuj je z powrotem.



Uwaga:

Szczotki ulegają zużyciu podczas eksploatacji odkurzacza. Po pewnym czasie należy szczotki wymienić za nowe. W celu zamówienia nowych szczotek należy skontaktować się ze sprzedawcą lub autoryzowanym punktem serwisowym.

KOMPLETNY ODKURZACZ AUTOMATYCZNY

- Powierzchnię obudowy odkurzacza oraz kamerę panoramacyjną czyść regularnie miękką i suchą ściereczką.
- Co najmniej raz na tydzień lub częściej wyczyść przednie kółko obrotowe **A9**, kółka silnikowe **A13** i **A16**, otwór ssący **A19**, szczotki wirujące **A11** i **A15** oraz czujniki dolne **A10**, **A12** i **A14**.
- Z przedniego kółka obrotowego i napędzanych kółek w pierwszej kolejności usuń większe zanieczyszczenia. Następnie wyczyść je po całym ich obwodzie lekko zwilżoną szmatką i wytrzyj do sucha. Nie zapomnij wytrzeć także przestrzeń wokół kółek.
- Czujniki znajdujące się pod spodem odkurzacza, należy wyczyścić suchą miękką ściereczką lub kosmetycznymi patyczkami.

STACJA ŁADUJĄCA

- Co najmniej raz na tydzień wyczyść powierzchnię stacji ładującej **B4** włącznie styków ładujących **B5** przy pomocy suchej miękkiej szmatki.

PRZECHOWYWANIE

- Jeżeli przez dłuższy czas nie będziesz korzystał z odkurzacza, wykonaj następujące:
- Wyczyść odkurzacz zgodnie z rozdziałem KONSERWACJA I CZYSZCZENIE.
- Z odkurzacza wyjmij akumulator zgodnie z rozdziałem WKŁADANIE I WYMOWANIE AKUMULATORA.
- Stację ładującą odłącz od gniazdka sieciowego.
- Odkurzacz wraz z kompletnymi akcesoriami umieść w suchym, czystym i chłodnym miejscu.
- Podczas przechowywanie odkurzacza nie kładź i nie stawiaj na urządzenie żadnych przedmiotów, aby nie doszło do uszkodzenia kamery panoramacyjnej.

DANE TECHNICZNE

Odkurzacz automatyczny

Wymiary (średnica x wysokość).....	335x79 mm
Masa.....	2,5 kg
Czas pracy na jedno naładowanie.....	do 120 min
Czas pracy na jedno naładowanie przy użyciu mopa.....	90-110 min
Objętość pojemnika na kurz.....	475 ml
Objętość pojemnika na wodę.....	0,2 l

Adapter sieciowy

Nominalny zakres napięcia.....	100-240 V
Częstotliwość nominalna.....	50/60 Hz
Wyjście.....	5 V, 1000 mA

Akumulator

Typ.....	2 600 mAh Li-ion
Czas ładowania.....	4-6 godz.
Wejście.....	5 V, 1 A

Deklarowana wartość emisji hałasu jest niższa od 65 dB (A), co oznacza poziom mocy akustycznej A w stosunku do referencyjnej mocy akustycznej 1 pW.

CZYSZCZENIE I KONSERWACJA

- Przed czyszczeniem zawsze wyłącz odkurzacz wyłącznikiem głównym **A3**.
- Do czyszczenia urządzenia nie stosuj ściernych środków czyszczących, rozcieńczalników itp.
- Zaniedbywanie czyszczenia i konserwacji może negatywnie wpływać na działanie odkurzacza i prowadzić do obniżenia jego mocy.

POJEMNIK NA KURZ I FILTR POWIETRZA

- Pojemnik na kurz **A5** opróżnij po każdym użyciu i regularnie go czyść. Wciśnięciem zapadki **A7** wysuń pojemnik z odkurzacza, otwórz go i wysyp nieczystości. Z powodów higienicznych zalecamy wykonać to poza pomieszczeniem mieszkalnym.
- Złuzuj uchwyt filtra **F1** oraz filtr powietrza **F2** i wyjmij je z pojemnika.
- Obydwie części pojemnika umyj pod bieżącą wodą i dobrze je wysusz.



Notatka:

Środka pojemnika na kurz nie trzeba myć po każdym użyciu, wystarczy wytrzeć go wilgotną szmatką.

- Filtr powietrza i jego uchwyt wystukaj albo wyczyść szczoteczką **F3**. Skontroluj stan filtra i jeżeli jest uszkodzony, wymień go na nowy. Włóż filtr z powrotem do uchwytu i do pojemnika na kurz. Zabezpiecz je przekręceniem uchwytu.
- Pojemnik na kurz włóż z powrotem do odkurzacza.



Ostrzeżenie:

Nie myj pojemnika na kurz ani filtra powietrza w zmywarce naczyń. Filtra powietrza nie wolno myć wodą. Przed ponownym uruchomieniem odkurzacza, skontroluj czy filtr powietrza został poprawnie zainstalowany w swoim miejscu. W odwrotnym przypadku może dojść do uszkodzenia odkurzacza automatycznego.

JEDNOSTKA MOPA

- Po każdym suchym albo wilgotnym myciu zdejmij tkaninę mopa, wypierz ręcznie w letniej wodzie z dodatkiem małej ilości delikatnego proszku do prania i zostaw do uschnięcia.
- Z pojemnika na wodę **E2** pojemnik na kurz **E1**, otwórz i wysusz zanieczyszczenia. Z powodów higienicznych zalecamy wykonać to poza pomieszczeniem mieszkalnym. Pojemnik na kurz opróżnij po każdym użyciu i regularnie go czyść.
- Z pojemnika na kurz wyjmij uchwyt filtra **G1** filtr powietrza **G2**. Filtr powietrza i jego uchwyt wystukaj albo wyczyść szczoteczką. Skontroluj stan filtra i jeżeli jest uszkodzony, wymień go na nowy. Włóż filtr z powrotem do uchwytu i do pojemnika na kurz.

UTYLIZACJA ZUŻYTYCH AKUMULATORÓW

Przed oddaniem wyrobu w określonym miejscu zbiorczym zapewnić trzeba, by wyjęty został z niego akumulator. Przed wyjęciem akumulatora wyłączyć odkurzacz wyłącznikiem głównym. Akumulator odłączyć przy użyciu procedury w odwrotnej kolejności niż podanej w rozdziale WKŁADANIE I WYJMOWANIE AKUMULATORA.



Symbol ten oznacza, że zastosowane akumulatory i baterie nie można usuwać do odpadu komunalnego. Utylizację akumulatorów i baterii należy wykonywać w punktach zbioru przeznaczonych do tego celu. Poprawna utylizacja akumulatorów i baterii pomaga w profilaktyce negatywnych wpływów na środowisko naturalne i zdrowie ludzi.

Utylizacja w pozostałych krajach poza obszarem Unii Europejskiej

Symbol obowiązuje na terenie Unii Europejskiej. Utylizacja niniejszego urządzenia wymaga uzyskania w lokalnych urzędach lub od swego sprzedawcy,

potrzebnych informacji dot. poprawnej utylizacji

WSKAZÓWKI I INFORMACJE DOTYCZĄCE POSTĘPOWANIA ZE ZUŻYTYM OPAKOWANIEM

Zużyty materiał opakowaniowy należy przekazać do punktu zbioru surowców wtórnych wyznaczonego przez władze lokalne.

UTYLIZACJA WYKORZYSTANYCH URZĄDZEŃ ELEKTRYCZNYCH I ELEKTRONICZNYCH



Symbol ten, umieszczony na produkcie lub w załączonej dokumentacji oznacza, iż użytych produktów elektrycznych i elektronicznych nie można wyrzucać wraz ze zwykłymi odpadami z gospodarstw domowych. Aby zagwarantować poprawny sposób utylizacji, odnowy i recyklingu produktów tego rodzaju, należy je przekazać do wyznaczonych punktów zbiórki elektroodpadu. W niektórych krajach

Unii Europejskiej lub w innych krajach europejskich możesz zwrócić swoje produkty lokalnemu sprzedawcy w przypadku zakupu podobnego nowego produktu. Poprawną utylizacją produktu pomagasz zachować cenne źródła naturalne i przyczyniasz się do zapobiegania potencjalnym negatywnym wpływom na środowisko naturalne i zdrowie człowieka, które mogłyby być następstwem niewłaściwej utylizacji odpadów. W celu uzyskania następnych informacji, skontaktuj się z lokalnymi władzami lub punktem zbioru surowców wtórnych. W przypadku niedotrzymania postępowania utylizacji tego rodzaju odpadów, zgodnie krajowymi przepisami, mogą zostać nałożone kary.

Dla podmiotów gospodarczych na terenie Unii Europejskiej

Jeżeli chcesz poddać utylizacji urządzenia elektryczne i elektroniczne, zażądaj potrzebnych informacji od swojego sprzedawcy lub dostawcy.

Utylizacja w krajach poza Unią Europejską

Symbol obowiązuje na terenie Unii Europejskiej. W razie konieczności utylizacji tego produktu, zażądaj potrzebnych informacji o poprawnym sposobie utylizacji od lokalnych urzędów lub od samego sprzedawcy.



Niniejszy produkt spełnia wszelkie właściwe podstawowe wymagania dyrektyw UE.